

CHIUSURE A LEVA



Chiusure a leva semplici
pag. 14.1



Chiusure a leva lucchetto
pag. 14.8



Chiusure a leva sicurezza
pag. 14.11



Chiusure a leva regolabili semplici
pag. 14.14



Chiusure a leva regolabili lucchetto
pag. 14.17



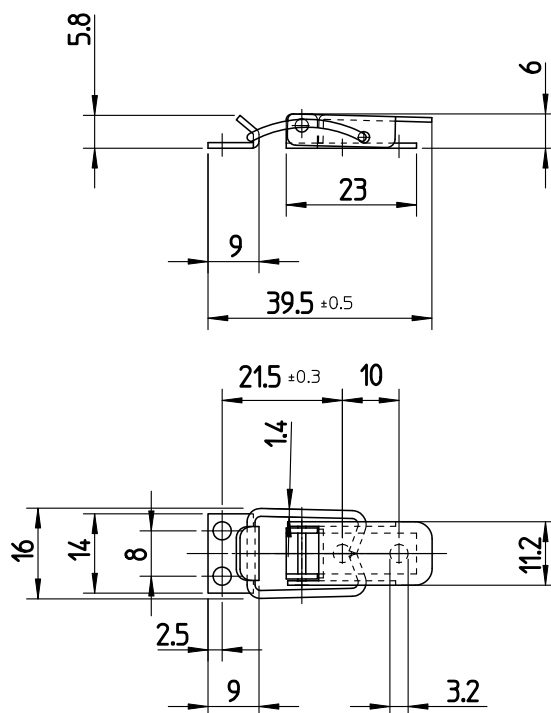
Chiusure a leva regolabili sicurezza
pag. 14.18



Chiusure a leva trazione compensate
pag. 14.20



Riscontri
pag. 14.21

**MATERIALE - TRATTAMENTO SUPERFICIALE**

DC01 (Acciaio) zincato bianco

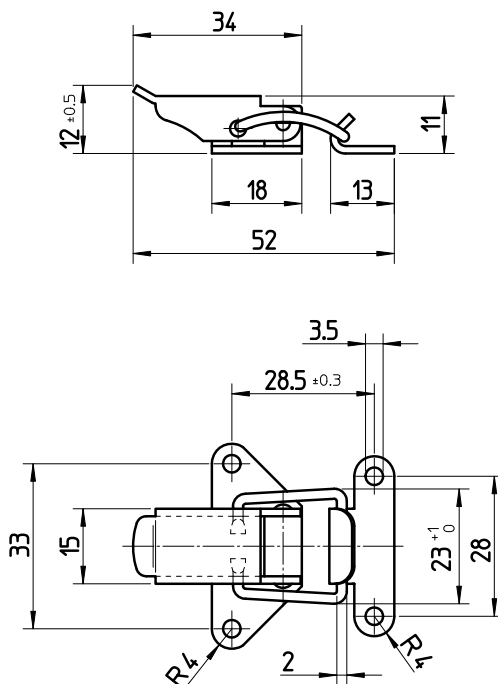
NOTE

* 1 DaN (decanewton) = 1,02 Kgf (chilogrammo forza).

ACCESSORI

Il riscontro standard suggerito è quello della tabella sotto ma sono fornibili altre tipologie di riscontri presenti nella pagina dedicata.

Codice	Prodotto	Carico max lavoro (DaN) *	Carico max tensione (DaN) *	Confezione (pz)
CS395AO501001	Chiusura + Riscontro	15	30	200
CS3950000001	Chiusura	15	30	200
CS005AO000001	Riscontro	-	-	200

**MATERIALE - TRATTAMENTO SUPERFICIALE**

DC01 (Acciaio)

DC01 (Acciaio) zincato bianco

DC01 (Acciaio) nichelato

AISI304 (Inox)

NOTE

* 1 DaN (decanewton) = 1,02 Kgf (chilogrammo forza).

ACCESSORI

Il riscontro standard suggerito è quello della tabella sotto ma sono fornibili altre tipologie di riscontri presenti nella pagina dedicata.

Codice Acciaio	Codice zincato bianco	Codice nichelato	Codice Inox	Prodotto	Carico max lavoro (DaN) *	Carico max tensione (DaN) *	Confezione (pz)
-	CS125AG501001	CS125AG508008	CS126AG600000	Chiusura + Riscontro	55	150	200
CS12500000000	CS12500000001	CS12500000008	CS12600000000	Chiusura	55	150	600
CS005AG0000000	CS005AG0000001	CS005AG0000008	CS006AG0000000	Riscontro	-	-	200

MATERIALE - TRATTAMENTO SUPERFICIALE

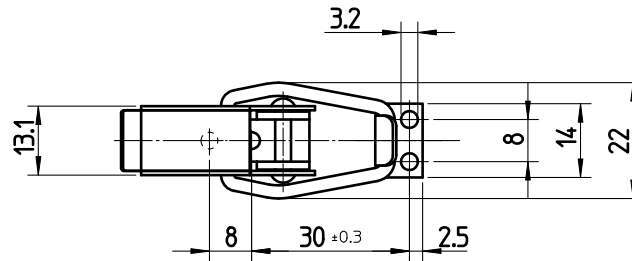
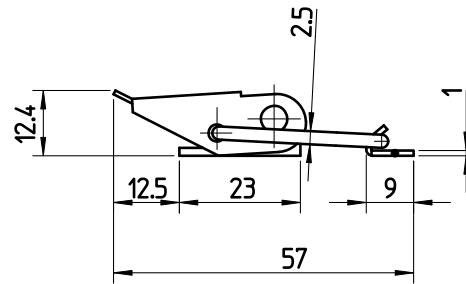
DC01 (Acciaio) zincato bianco

NOTE

* 1 DaN (decanewton) = 1,02 Kgf (chilogrammo forza).

ACCESSORI

Il riscontro standard suggerito è quello della tabella sotto ma sono fornibili altre tipologie di riscontri presenti nella pagina dedicata.



Codice	Prodotto	Carico max lavoro (DaN) *	Carico max tensione (DaN) *	Confezione (pz)
CS265AO501001	Chiusura + Riscontro	40	100	200
CS26500000001	Chiusura	40	100	200
CS005AO000001	Riscontro	-	-	200

CHIUSURA A LEVA SEMPLICE
CS385
MATERIALE - TRATTAMENTO SUPERFICIALE

DC01 (Acciaio) zincato bianco

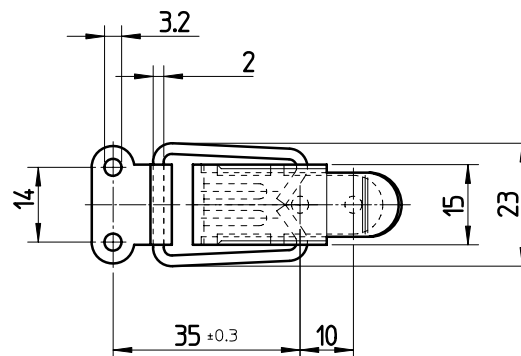
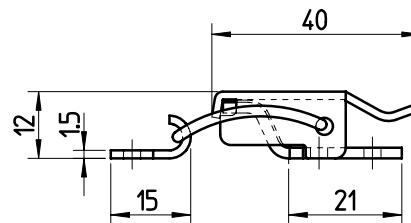
AISI304 (Inox)

NOTE

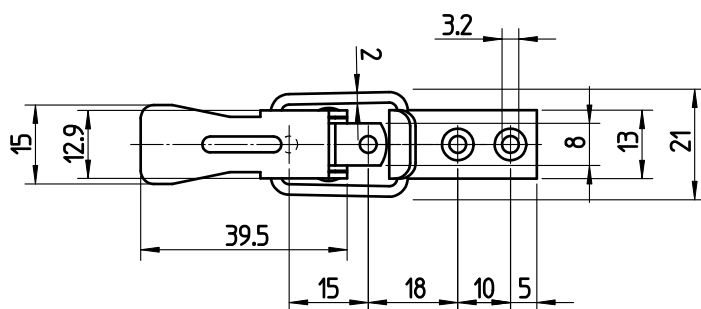
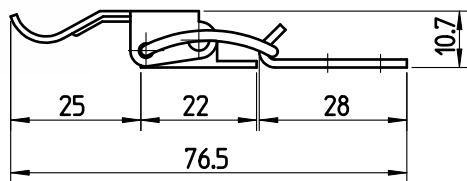
* 1 DaN (decanewton) = 1,02 Kgf (chilogrammo forza).

ACCESSORI

Il riscontro standard suggerito è quello della tabella sotto ma sono fornibili altre tipologie di riscontri presenti nella pagina dedicata.



Codice zincato bianco	Codice Inox	Prodotto	Carico max lavoro (DaN) *	Carico max tensione (DaN) *	Confezione (pz)
CS385AN501001	CS386AN600000	Chiusura + Riscontro	55	100	100
CS38500000001	CS38600000000	Chiusura	55	100	500
CS005AN000001	CS006AN000000	Riscontro	-	-	100

**MATERIALE - TRATTAMENTO SUPERFICIALE**

DC01 (Acciaio)
DC01 (Acciaio) zincato bianco
DC01 (Acciaio) nichelato
AISI304 (Inox)

NOTE

* 1 DaN (decanewton) = 1,02 Kgf (chilogrammo forza).

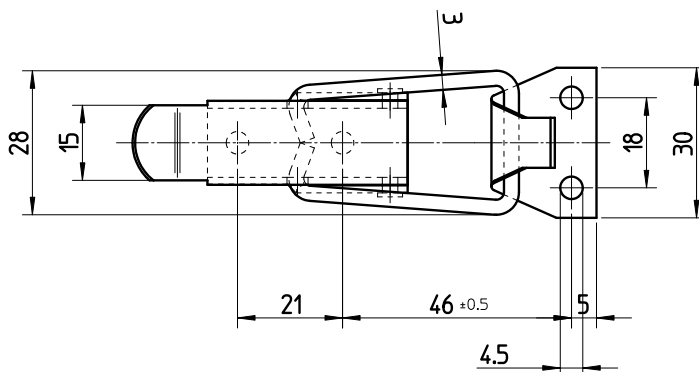
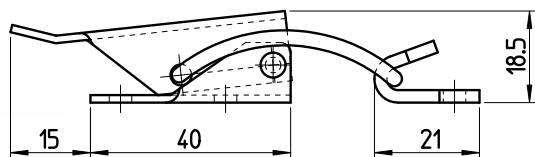
ACCESSORI

Il riscontro standard suggerito è quello della tabella sotto ma sono fornibili altre tipologie di riscontri presenti nella pagina dedicata.

Codice Acciaio	Codice zincato bianco	Codice nichelato	Codice Inox	Prodotto	Carico max lavoro (DaN) *	Carico max tensione (DaN) *	Confezione (pz)
-	CS075AD501001	CS075AD508008	CS076AD600000	Chiusura + Riscontro	40	100	200
CS07500000000	CS07500000001	CS07500000008	CS07600000000	Chiusura	40	100	600
CS005AD0000000	CS005AD0000001	CS005AD0000008	CS006AD0000000	Riscontro	-	-	200

CS415

CHIUSURA A LEVA SEMPLICE

**MATERIALE - TRATTAMENTO SUPERFICIALE**

DC01 (Acciaio) zincato bianco

NOTE

* 1 DaN (decanewton) = 1,02 Kgf (chilogrammo forza).

ACCESSORI

Il riscontro standard suggerito è quello della tabella sotto ma sono fornibili altre tipologie di riscontri presenti nella pagina dedicata.

Codice	Prodotto	Carico max lavoro (DaN) *	Carico max tensione (DaN) *	Confezione (pz)
CS415AQ501001	Chiusura + Riscontro	100	250	50
CS41500000001	Chiusura	100	250	250
CS005AQ0000001	Riscontro	-	-	50

MATERIALE - TRATTAMENTO SUPERFICIALE

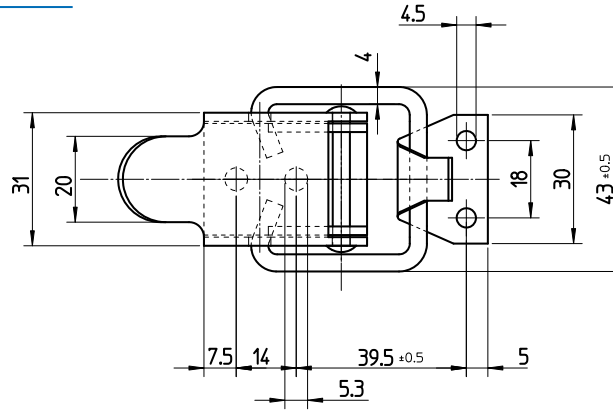
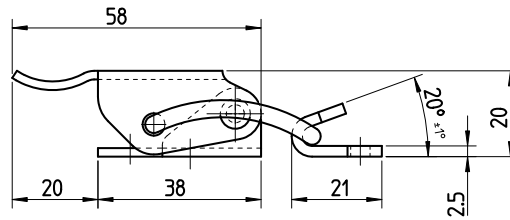
DC01 (Acciaio) zincato bianco

NOTE

* 1 DaN (decanewton) = 1,02 Kgf (chilogrammo forza).

ACCESSORI

Il riscontro standard suggerito è quello della tabella sotto ma sono fornibili altre tipologie di riscontri presenti nella pagina dedicata.



Codice zincato bianco	Prodotto	Carico max lavoro (DaN) *	Carico max tensione (DaN) *	Confezione (pz)
CS255AQ501001	Chiusura + Riscontro	150	300	50
CS2550000001	Chiusura	150	300	200
CS005AQ000001	Riscontro	-	-	50

CHIUSURA A LEVA SEMPLICE

CS095

MATERIALE - TRATTAMENTO SUPERFICIALE

DC01 (Acciaio)

DC01 (Acciaio) zincato bianco

DC01 (Acciaio) nichelato

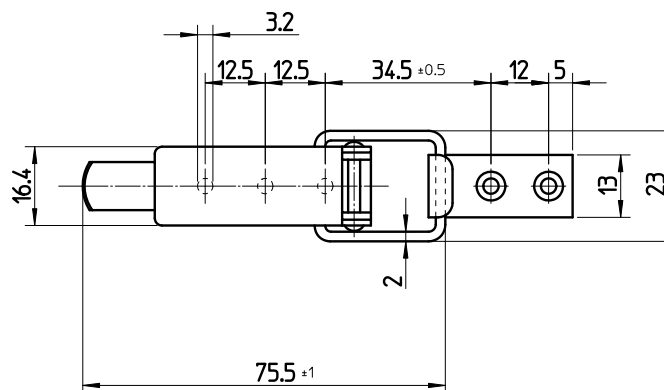
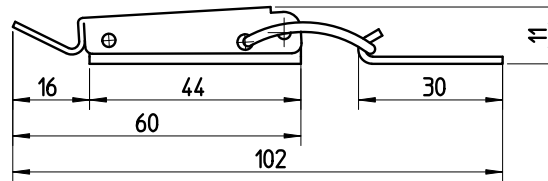
AISI304 (Inox)

NOTE

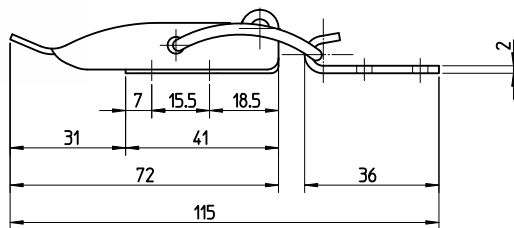
* 1 DaN (decanewton) = 1,02 Kgf (chilogrammo forza).

ACCESSORI

Il riscontro standard suggerito è quello della tabella sotto ma sono fornibili altre tipologie di riscontri presenti nella pagina dedicata.



Codice Acciaio	Codice zincato bianco	Codice nichelato	Codice Inox	Prodotto	Carico max lavoro (DaN) *	Carico max tensione (DaN) *	Confezione (pz)
-	CS095AF501001	CS095AF508008	CS096AF600000	Chiusura + Riscontro	55	130	150
CS09500000000	CS09500000001	CS09500000008	CS09600000000	Chiusura	55	130	500
CS005AF000000	CS005AF000001	CS005AF000008	CS006AF000000	Riscontro	-	-	500

**MATERIALE - TRATTAMENTO SUPERFICIALE**

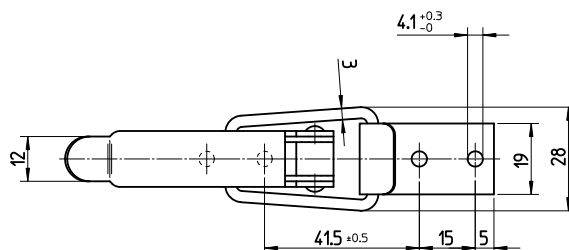
DC01 (Acciaio)
 DC01 (Acciaio) zincato bianco
 DC01 (Acciaio) nichelato
 AISI304 (Inox)

NOTE

* 1 DaN (decanewton) = 1,02 Kgf (chilogrammo forza).

ACCESSORI

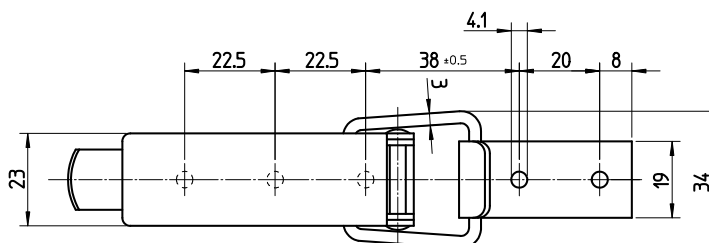
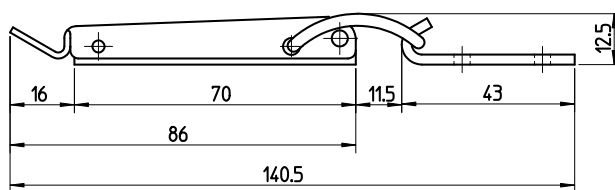
Il riscontro standard suggerito è quello della tabella sotto ma sono fornibili altre tipologie di riscontri presenti nella pagina dedicata.



Codice Acciaio	Codice zincato bianco	Codice nichelato	Codice Inox	Prodotto	Carico max lavoro (DaN) *	Carico max tensione (DaN) *	Confezione (pz)
-	CS195AI501001	CS195AI508008	CS196AI600100	Chiusura + Riscontro	100	250	50
CS19500000000	CS19500000001	CS19500000008	CS19600000100	Chiusura	100	250	250
CS005AI0000000	-	-	-	Riscontro	-	-	200
-	CS005AI0000001	CS005AI0000008	CS006AI0000000	Riscontro	-	-	25

CS055

CHIUSURA A LEVA SEMPLICE

**MATERIALE - TRATTAMENTO SUPERFICIALE**

DC01 (Acciaio)
 DC01 (Acciaio) zincato bianco
 DC01 (Acciaio) nichelato
 AISI304 (Inox)

NOTE

* 1 DaN (decanewton) = 1,02 Kgf (chilogrammo forza).

ACCESSORI

Il riscontro standard suggerito è quello della tabella sotto ma sono fornibili altre tipologie di riscontri presenti nella pagina dedicata.

Codice Acciaio	Codice zincato bianco	Codice nichelato	Codice Inox	Prodotto	Carico max lavoro (DaN) *	Carico max tensione (DaN) *	Confezione (pz)
-	CS055AC501001	CS055AC508008	CS056AC600000	Chiusura + Riscontro	150	300	50
CS05500000000	CS05500000001	CS05500000008	CS05600000000	Chiusura	150	300	250
CS005AC0000000	-	-	-	Riscontro	-	-	250
-	CS005AC0000001	CS005AC0000008	CS006AC0000000	Riscontro	-	-	50

MATERIALE - TRATTAMENTO SUPERFICIALE

DC01 (Acciaio)
DC01 (Acciaio) zincato bianco
DC01 (Acciaio) nichelato
AISI304 (Inox)

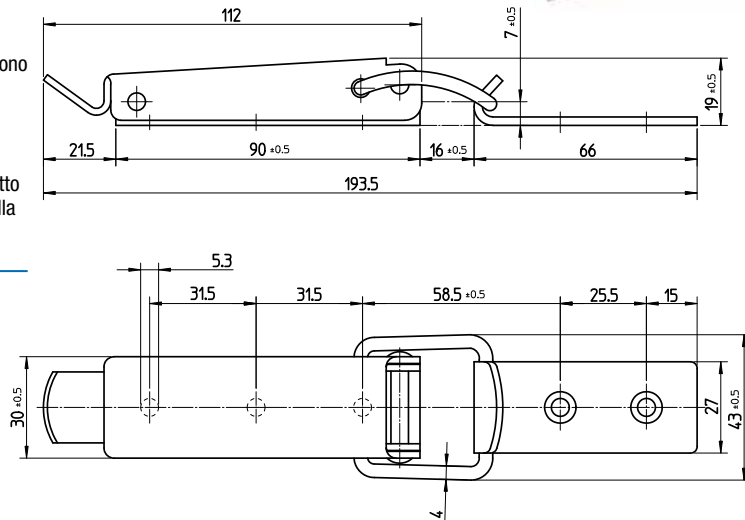
NOTE

Nella versione in acciaio i fori del riscontro suggerito sono svasati.

* 1 DaN (decanewton) = 1,02 Kg (chilogrammo forza).

ACCESSORI

Il riscontro standard suggerito è quello della tabella sotto ma sono fornibili altre tipologie di riscontri presenti nella pagina dedicata.



Codice Acciaio	Codice zincato bianco	Codice nichelato	Codice Inox	Prodotto	Carico max lavoro (DaN) *	Carico max tensione (DaN) *	Confezione (pz)
-	CS015AB501001	CS015AB508008	CS016AA600000	Chiusura + Riscontro	200	400	25
CS01500000000	CS01500000001	CS01500000008	CS01600000000	Chiusura	200	400	100
CS005AB000000	-	-	-	Riscontro	-	-	100
-	CS005AB000001	CS005AB000008	CS006AA000000	Riscontro	-	-	25

CHIUSURA A LEVA SEMPLICE

CS225

MATERIALE - TRATTAMENTO SUPERFICIALE

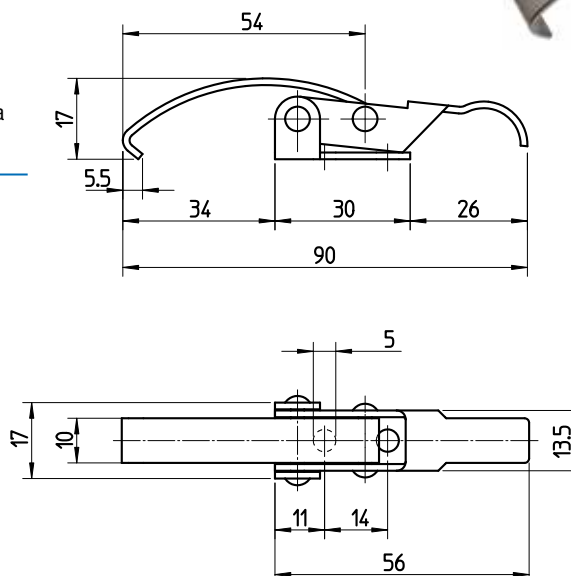
DC01 (Acciaio)
DC01 (Acciaio) zincato bianco
DC01 (Acciaio) nichelato
AISI304 (Inox)

NOTE

* 1 DaN (decanewton) = 1,02 Kg (chilogrammo forza).

ACCESSORI

Il riscontro standard suggerito non è previsto ma sono fornibili varie tipologie di riscontri presenti nella pagina dedicata.



Codice Acciaio	Codice zincato bianco	Codice nichelato	Codice Inox	Prodotto	Carico max lavoro (DaN) *	Carico max tensione (DaN) *	Confezione (pz)
CS22500000000	-	-	-	Chiusura	50	90	500
-	CS22500000001	CS22500000008	CS22600000000	Chiusura	50	90	100

**MATERIALE - TRATTAMENTO SUPERFICIALE**

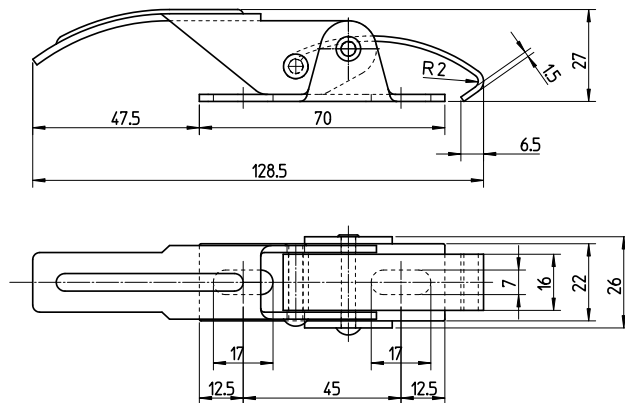
DC01 (Acciaio) zincato bianco

NOTE

* 1 DaN (decanewton) = 1,02 Kgf (chilogrammo forza).

ACCESSORI

Il riscontro standard suggerito non è previsto ma sono fornibili varie tipologie di riscontri presenti nella pagina dedicata.



Codice	Prodotto	Carico max lavoro (DaN) *	Carico max tensione (DaN) *	Confezione (pz)
CS2950000001	Chiusura	75	150	100

**MATERIALE - TRATTAMENTO SUPERFICIALE**

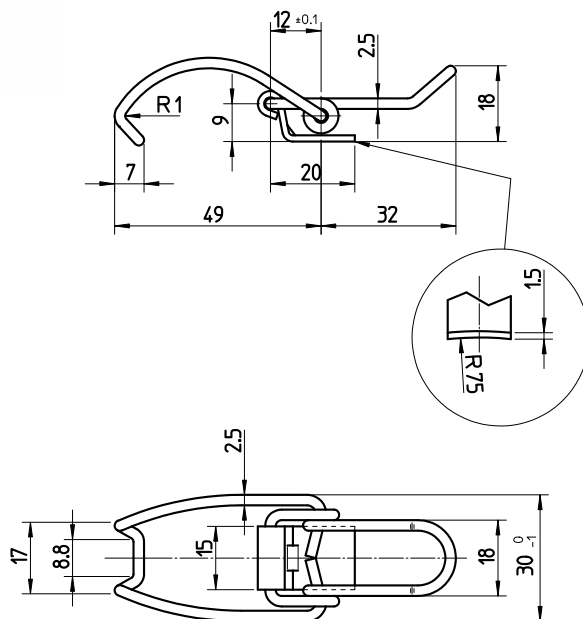
DC01 (Acciaio) zincato bianco

NOTE

* 1 DaN (decanewton) = 1,02 Kgf (chilogrammo forza).

ACCESSORI

Il riscontro standard suggerito non è previsto ma sono fornibili varie tipologie di riscontri presenti nella pagina dedicata.



Codice	Prodotto	Carico max lavoro (DaN) *	Carico max tensione (DaN) *	Confezione (pz)
CS2150000001	Chiusura	30	60	500

MATERIALE - TRATTAMENTO SUPERFICIALE

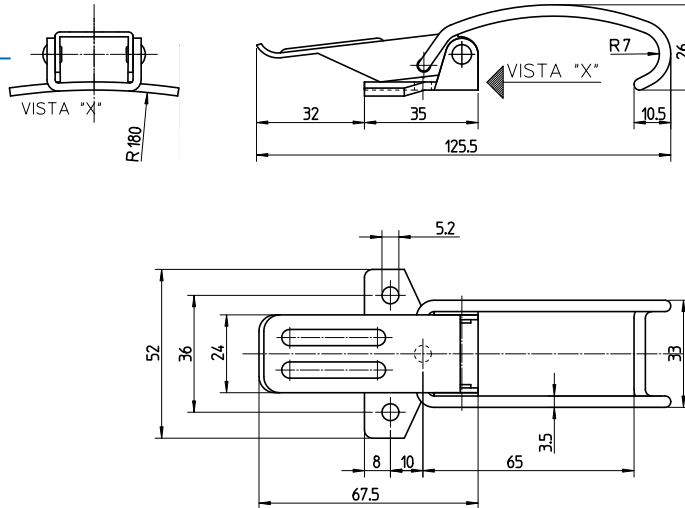
DC01 (Acciaio) zincato bianco

NOTE

* 1 DaN (decanewton) = 1,02 Kg (chilogrammo forza).

ACCESSORI

Il riscontro standard suggerito non è previsto ma sono fornibili varie tipologie di riscontri presenti nella pagina dedicata.



Codice	Prodotto	Carico max lavoro (DaN) *	Carico max tensione (DaN) *	Confezione (pz)
CS1650000001	Chiusura	20	100	200

CHIUSURA A LEVA LUCCHETTO

CS145

MATERIALE - TRATTAMENTO SUPERFICIALE

DC01 (Acciaio)

DC01 (Acciaio) zincato bianco

DC01 (Acciaio) nichelato

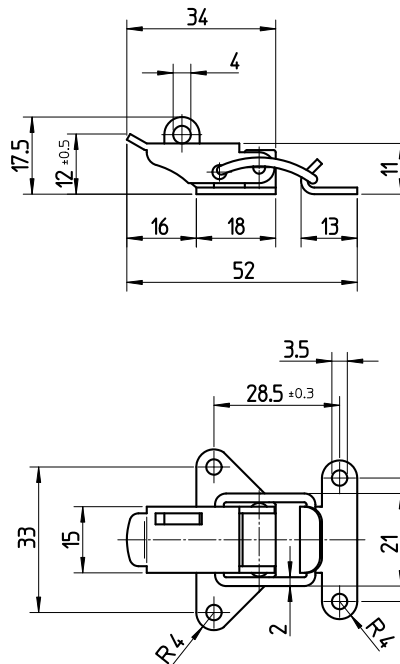
AISI304 (Inox)

NOTE

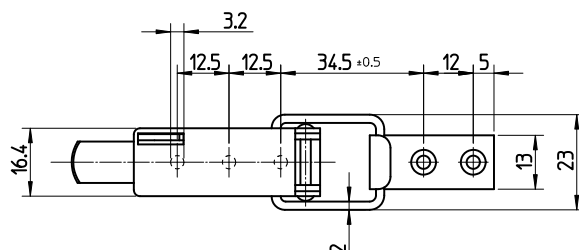
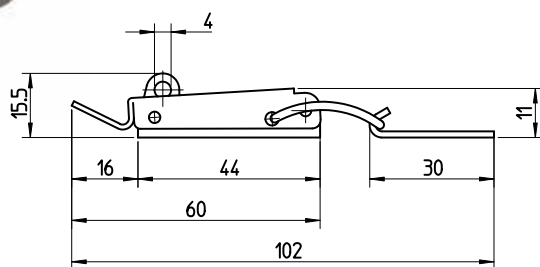
* 1 DaN (decanewton) = 1,02 Kg (chilogrammo forza).

ACCESSORI

Il riscontro standard suggerito è quello della tabella sotto ma sono fornibili altre tipologie di riscontri presenti nella pagina dedicata.



Codice Acciaio	Codice zincato bianco	Codice nichelato	Codice Inox	Prodotto	Carico max lavoro (DaN) *	Carico max tensione (DaN) *	Confezione (pz)
-	CS145AG501001	CS145AG508008	-	Chiusura + Riscontro	55	150	200
CS1450000000	CS1450000001	CS1450000008	-	Chiusura	55	150	600
CS005AG000000	CS005AG000001	CS005AG000008	CS006AG000000	Riscontro	-	-	200

**MATERIALE - TRATTAMENTO SUPERFICIALE**

DC01 (Acciaio)
 DC01 (Acciaio) zincato bianco
 DC01 (Acciaio) nichelato
 AISI304 (Inox)

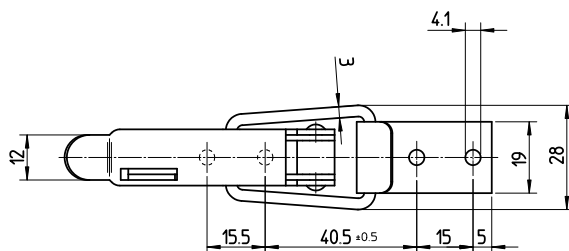
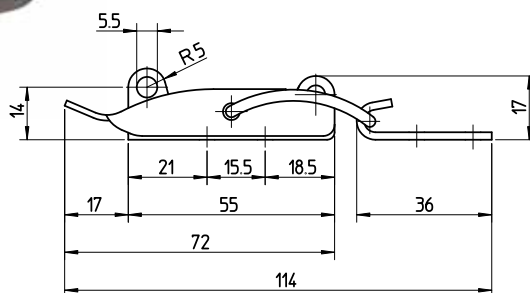
NOTE

* 1 DaN (decanewton) = 1,02 Kgf (chilogrammo forza).

ACCESSORI

Il riscontro standard suggerito è quello della tabella sotto ma sono fornibili altre tipologie di riscontri presenti nella pagina dedicata.

Codice Acciaio	Codice zincato bianco	Codice nichelato	Codice Inox	Prodotto	Carico max lavoro (DaN)*	Carico max tensione (DaN)*	Confezione (pz)
-	CS105AF501001	CS105AF508008	CS106AF600000	Chiusura + Riscontro	55	130	150
CS10500000000	CS10500000001	CS10500000008	CS10600000000	Chiusura	55	130	500
CS005AF000000	-	-	-	Riscontro	-	-	500
-	CS005AF000001	CS005AF000008	CS006AF000000	Riscontro	-	-	150

**MATERIALE - TRATTAMENTO SUPERFICIALE**

DC01 (Acciaio)
 DC01 (Acciaio) zincato bianco
 DC01 (Acciaio) nichelato
 AISI304 (Inox)

NOTE

* 1 DaN (decanewton) = 1,02 Kgf (chilogrammo forza).

ACCESSORI

Il riscontro standard suggerito è quello della tabella sotto ma sono fornibili altre tipologie di riscontri presenti nella pagina dedicata.

Codice Acciaio	Codice zincato bianco	Codice nichelato	Codice Inox	Prodotto	Carico max lavoro (DaN)*	Carico max tensione (DaN)*	Confezione (pz)
-	CS205AI501001	CS205AI508008	CS206AI600100	Chiusura + Riscontro	100	250	50
CS20500000000	CS20500000001	CS20500000008	CS206000000100	Chiusura	100	250	250
CS005AI000000	-	-	-	Riscontro	-	-	200
-	CS005AI000001	CS005AI000008	CS006AI000000	Riscontro	-	-	25

MATERIALE - TRATTAMENTO SUPERFICIALE

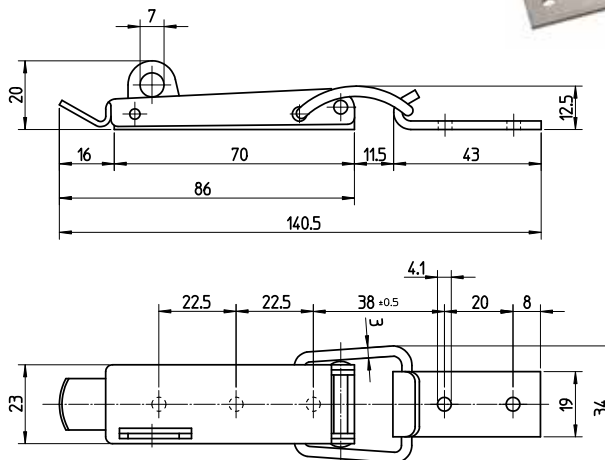
DC01 (Acciaio)
 DC01 (Acciaio) zincato bianco
 DC01 (Acciaio) nichelato
 AISI304 (Inox)

NOTE

* 1 DaN (decanewton) = 1,02 Kgf (chilogrammo forza).

ACCESSORI

Il riscontro standard suggerito è quello della tabella sotto ma sono fornibili altre tipologie di riscontri presenti nella pagina dedicata.



Codice Acciaio	Codice zincato bianco	Codice nichelato	Codice Inox	Prodotto	Carico max lavoro (DaN) *	Carico max tensione (DaN) *	Confezione (pz)
-	CS065AC501001	CS065AC508008	CS066AC600000	Chiusura + Riscontro	150	300	50
CS06500000000	CS06500000001	CS06500000008	CS06600000000	Chiusura	150	300	250
CS005AC0000000	-	-	-	Riscontro	-	-	250
-	CS005AC000001	CS005AC000008	CS006AC000000	Riscontro	-	-	50

CHIUSURA A LEVA LUCCHETTO

CS245

MATERIALE - TRATTAMENTO SUPERFICIALE

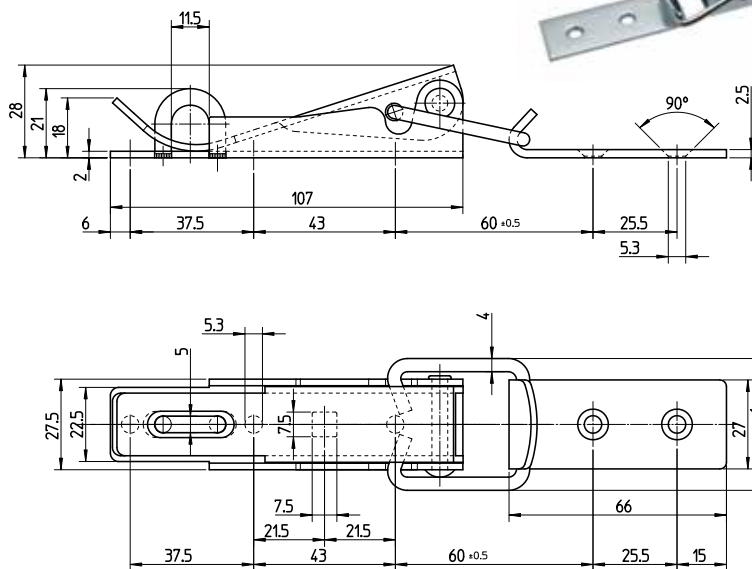
DC01 (Acciaio) zincato bianco

NOTE

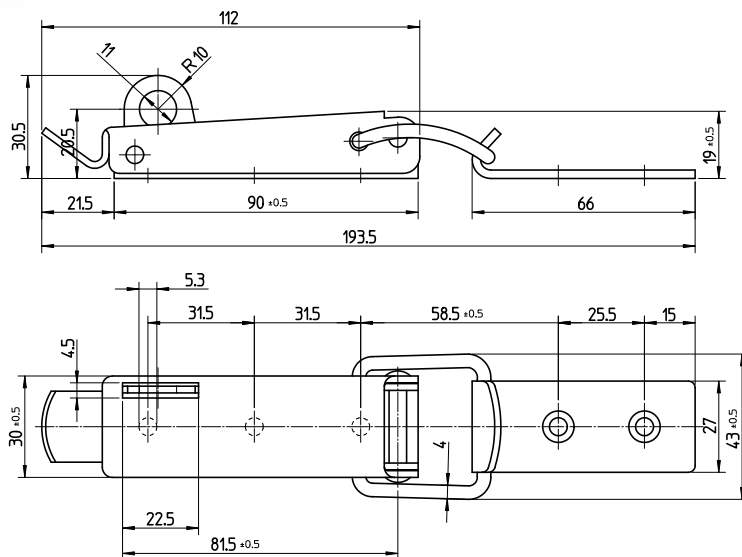
* 1 DaN (decanewton) = 1,02 Kgf (chilogrammo forza).

ACCESSORI

Il riscontro standard suggerito è quello della tabella sotto ma sono fornibili altre tipologie di riscontri presenti nella pagina dedicata.



Codice	Prodotto	Carico max lavoro (DaN) *	Carico max tensione (DaN) *	Confezione (pz)
CS245AB501001	Chiusura + Riscontro	200	350	25
CS24500000001	Chiusura	200	350	100
CS005AB000001	Riscontro	-	-	25

**MATERIALE - TRATTAMENTO SUPERFICIALE**

DC01 (Acciaio)
 DC01 (Acciaio) zincato bianco
 DC01 (Acciaio) nichelato
 AISI304 (Inox)

NOTE

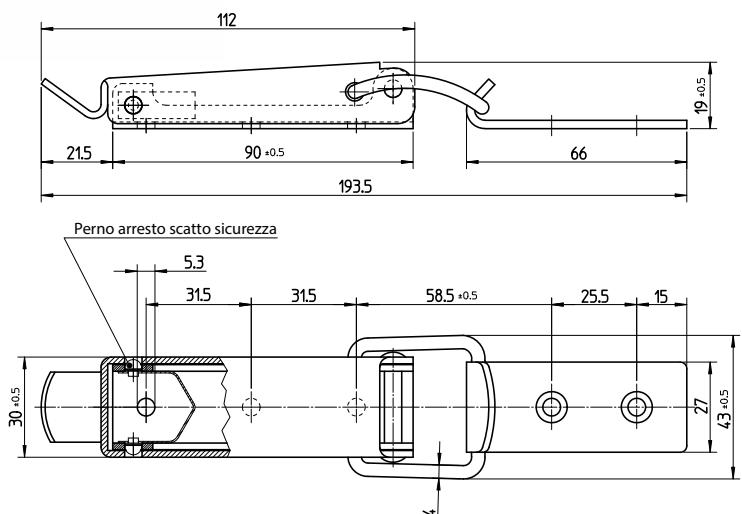
Nella versione in acciaio i fori del riscontro suggerito sono svasati.
 Nella versione in acciaio non trattato l'anello per lucchetto è sul lato opposto.

* 1 DaN (decanewton) = 1,02 Kgf (chilogrammo forza).

ACCESSORI

Il riscontro standard suggerito è quello della tabella sotto ma sono fornibili altre tipologie di riscontri presenti nella pagina dedicata.

Codice Acciaio	Codice zincato bianco	Codice nichelato	Codice Inox	Prodotto	Carico max lavoro (DaN) *	Carico max tensione (DaN) *	Confezione (pz)
-	CS025AB501001	CS025AB508008	CS026AA600000	Chiusura + Riscontro	200	400	25
CS02500000100	CS02500000001	CS02500000008	CS02600000000	Chiusura	200	400	100
CS005AB0000000	-	-	-	Riscontro	-	-	100
-	CS005AB0000001	CS005AB0000008	CS006AA000000	Riscontro	-	-	25

**MATERIALE - TRATTAMENTO SUPERFICIALE**

DC01 (Acciaio)
 DC01 (Acciaio) zincato bianco
 DC01 (Acciaio) nichelato
 AISI304 (Inox)

NOTE

* 1 DaN (decanewton) = 1,02 Kgf (chilogrammo forza).

ACCESSORI

Il riscontro standard suggerito è quello della tabella sotto ma sono fornibili altre tipologie di riscontri presenti nella pagina dedicata.

Codice Acciaio	Codice zincato bianco	Codice nichelato	Codice Inox	Prodotto	Carico max lavoro (DaN) *	Carico max tensione (DaN) *	Confezione (pz)
-	CS045AB501001	-	CS046AA600000	Chiusura + Riscontro	200	400	25
-	CS04500000001	-	CS04600000000	Chiusura	200	400	100
CS005AB0000000	-	-	-	Riscontro	-	-	100
-	CS005AB0000001	CS005AB0000008	CS006AA000000	Riscontro	-	-	25

MATERIALE - TRATTAMENTO SUPERFICIALE

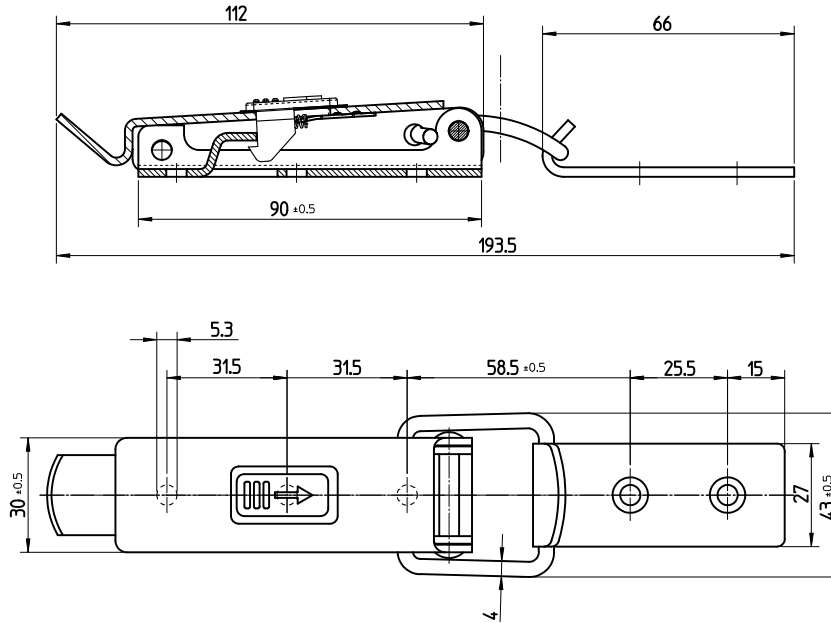
DC01 (Acciaio) zincato bianco
 DC01 (Acciaio) nichelato
 AISI304 (Inox)

NOTE

Nella versione in acciaio i fori del riscontro suggerito sono svasati.
 * 1 DaN (decanewton) = 1,02 Kg (chilogrammo forza).

ACCESSORI

Il riscontro standard suggerito è quello della tabella sotto ma sono fornibili altre tipologie di riscontri presenti nella pagina dedicata.



Codice zincato bianco	Codice nichelato	Codice Inox	Prodotto	Carico max lavoro (DaN) *	Carico max tensione (DaN) *	Confezione (pz)
-	CS035AB508008	CS036AA600000	Chiusura + Riscontro	200	400	25
-	CS03500000008	CS03600000000	Chiusura	200	400	100
CS005AB000001	CS005AB000008	CS006AA000000	Riscontro	-	-	25

**MATERIALE - TRATTAMENTO SUPERFICIALE**

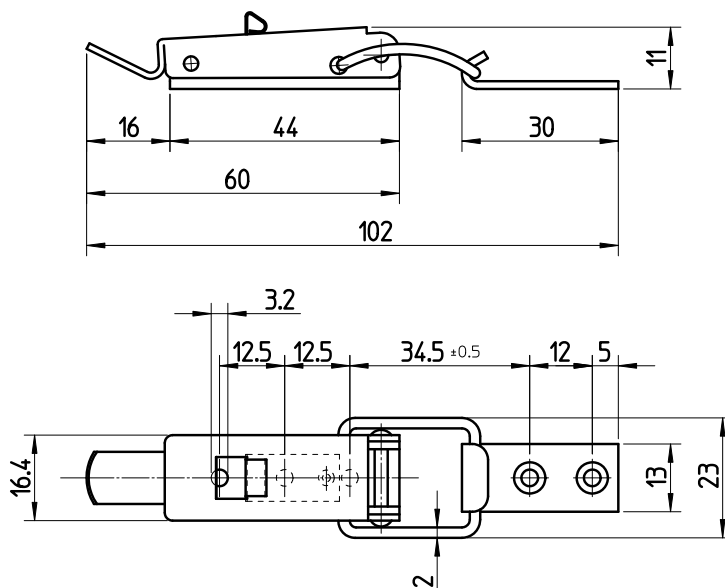
DC01 (Acciaio)
 DC01 (Acciaio) zincato bianco
 DC01 (Acciaio) nichelato
 AISI304 (Inox)

NOTE

* 1 DaN (decanewton) = 1,02 Kgf (chilogrammo forza).

ACCESSORI

Il riscontro standard suggerito è quello della tabella sotto ma sono fornibili altre tipologie di riscontri presenti nella pagina dedicata.



Codice Acciaio	Codice zincato bianco	Codice nichelato	Codice Inox	Prodotto	Carico max lavoro (DaN) *	Carico max tensione (DaN) *	Confezione (pz)
-	CS115AF501001		CS116AF600000	Chiusura + Riscontro	55	130	150
-	CS11500000001	-	CS11600000000	Chiusura	55	130	500
CS005AF000000	-	-	-	Riscontro	-	-	500
-	CS005AF000001	CS005AF000008	CS006AF000000	Riscontro	-	-	150

MATERIALE - TRATTAMENTO SUPERFICIALE

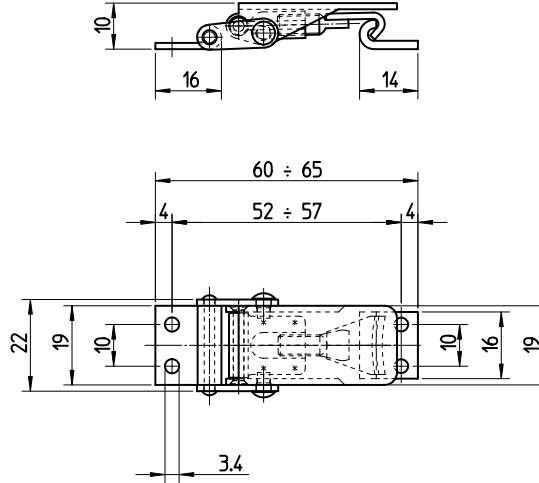
DC01 (Acciaio) zincato bianco

NOTE

* 1 DaN (decanewton) = 1,02 Kgf (chilogrammo forza).

ACCESSORI

Il riscontro standard suggerito è quello della tabella sotto ma sono fornibili altre tipologie di riscontri presenti nella pagina dedicata.



Codice	Prodotto	Carico max lavoro (DaN) *	Carico max tensione (DaN) *	Confezione (pz)
CS405AP501001	Chiusura + Riscontro	75	150	100
CS4050000001	Chiusura	75	150	500
CS005AP000001	Riscontro	-	-	100

CHIUSURA A LEVA REGOLABILE SEMPLICE

CS175

MATERIALE - TRATTAMENTO SUPERFICIALE

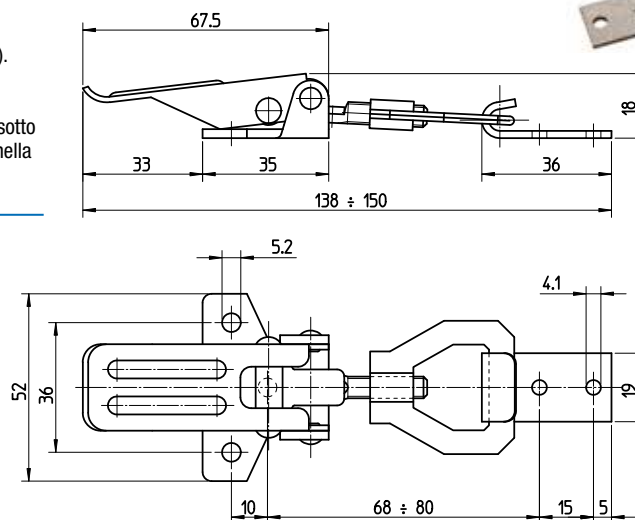
DC01 (Acciaio)
DC01 (Acciaio) zincato bianco
DC01 (Acciaio) nichelato
AISI304 (Inox)

NOTE

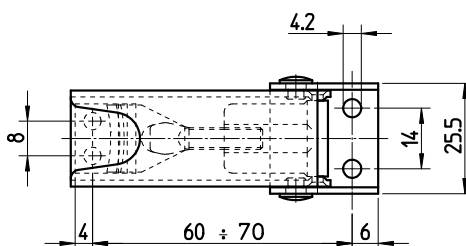
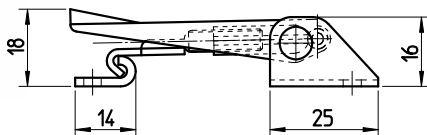
* 1 DaN (decanewton) = 1,02 Kgf (chilogrammo forza).

ACCESSORI

Il riscontro standard suggerito è quello della tabella sotto ma sono fornibili altre tipologie di riscontri presenti nella pagina dedicata.



Codice Acciaio	Codice zincato bianco	Codice nichelato	Codice Inox	Prodotto	Carico max lavoro (DaN) *	Carico max tensione (DaN) *	Confezione (pz)
-	CS175AI501001	CS175AI508008	CS176AI600000	Chiusura + Riscontro	110	250	25
CS17500000000	CS17500000001	CS17500000008	CS17600000000	Chiusura	110	250	200
CS005AI0000000	-	-	-	Riscontro	-	-	200
-	CS005AI0000001	CS005AI0000008	CS006AI0000000	Riscontro	-	-	25

**MATERIALE - TRATTAMENTO SUPERFICIALE**

DC01 (Acciaio) zincato bianco
AISI304 (Inox)

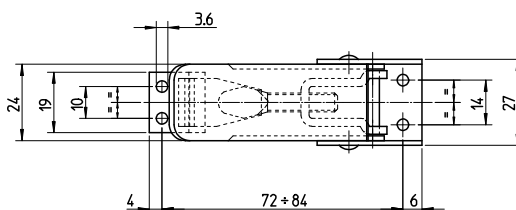
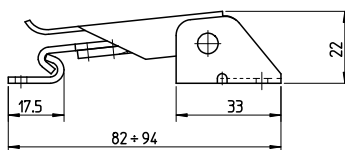
NOTE

* 1 DaN (decanewton) = 1,02 Kgf (chilogrammo forza).

ACCESSORI

Il riscontro standard suggerito è quello della tabella sotto ma sono fornibili altre tipologie di riscontri presenti nella pagina dedicata.

Codice zincato bianco	Codice Inox	Prodotto	Carico max lavoro (DaN) *	Carico max tensione (DaN) *	Confezione (pz)
CS345AM501001	CS346AM600000	Chiusura + Riscontro	100	140	100
CS34500000001	CS34600000000	Chiusura	100	140	200
CS005AM000001	CS006AM000000	Riscontro	-	-	100

**MATERIALE - TRATTAMENTO SUPERFICIALE**

DC01 (Acciaio) zincato bianco
DC01 (Acciaio) nichelato

NOTE

Nella versione in acciaio i fori del riscontro suggerito sono svasati.

* 1 DaN (decanewton) = 1,02 Kgf (chilogrammo forza).

ACCESSORI

Il riscontro standard suggerito è quello della tabella sotto ma sono fornibili altre tipologie di riscontri presenti nella pagina dedicata.

Codice zincato bianco	Codice nichelato	Prodotto	Carico max lavoro (DaN) *	Carico max tensione (DaN) *	Confezione (pz)
CS305AK501001	CS305AK508008	Chiusura + Riscontro	100	200	50
CS30500000001	CS30500000008	Chiusura	100	200	200
CS005AK000001	CS005AK000008	Riscontro	-	-	50

MATERIALE - TRATTAMENTO SUPERFICIALE

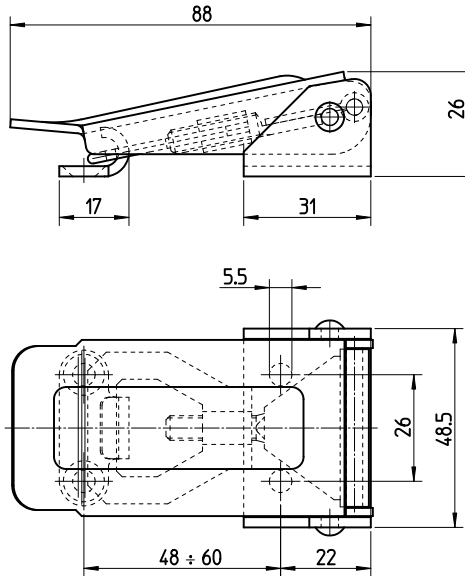
DC01 (Acciaio) zincato bianco
 AISI304 (Inox)

NOTE

* 1 DaN (decanewton) = 1,02 Kgf (chilogrammo forza).

ACCESSORI

Il riscontro standard suggerito è quello della tabella sotto ma sono fornibili altre tipologie di riscontri presenti nella pagina dedicata.



Codice zincato bianco	Codice Inox	Prodotto	Carico max lavoro (DaN) *	Carico max tensione (DaN) *	Confezione (pz)
CS275AJ501001	CS276AJ600000	Chiusura + Riscontro	150	300	25
CS27500000001	CS27600000000	Chiusura	150	300	100
CS005AJ000001	CS006AJ000000	Riscontro	-	-	25

CHIUSURA A LEVA REGOLABILE SEMPLICE

CS325

MATERIALE - TRATTAMENTO SUPERFICIALE

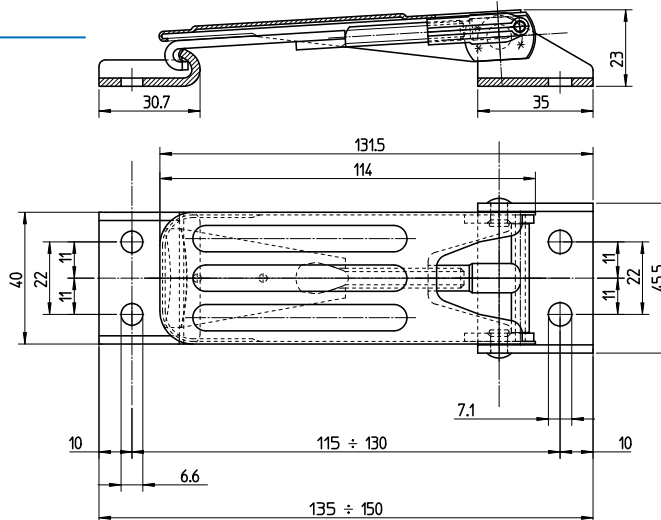
DC01 (Acciaio) zincato bianco

NOTE

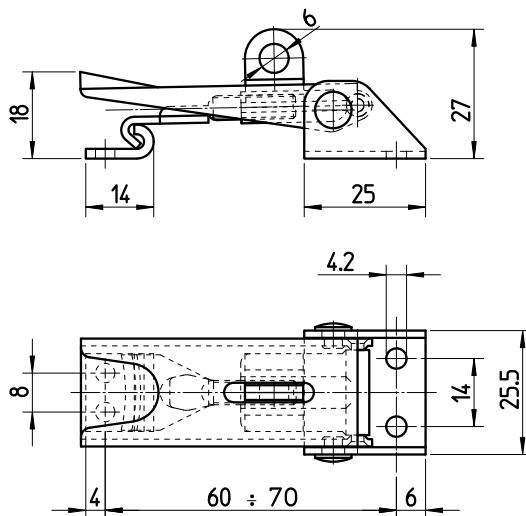
* 1 DaN (decanewton) = 1,02 Kgf (chilogrammo forza).

ACCESSORI

Il riscontro standard suggerito è quello della tabella sotto ma sono fornibili altre tipologie di riscontri presenti nella pagina dedicata.



Codice	Prodotto	Carico max lavoro (DaN) *	Carico max tensione (DaN) *	Confezione (pz)
CS325AL501001	Chiusura + Riscontro	200	400	25
CS32500000001	Chiusura	200	400	100
CS005AL000001	Riscontro	-	-	25

**MATERIALE - TRATTAMENTO SUPERFICIALE**

DC01 (Acciaio) zincato bianco
AISI304 (Inox)

NOTE

* 1 DaN (decanewton) = 1,02 Kgf (chilogrammo forza).

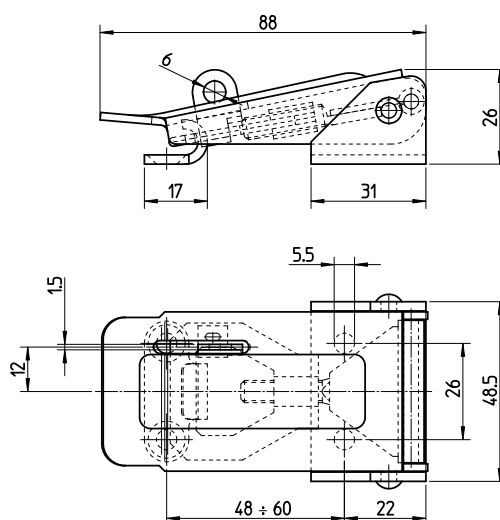
ACCESSORI

Il riscontro standard suggerito è quello della tabella sotto ma sono fornibili altre tipologie di riscontri presenti nella pagina dedicata.

Codice zincato bianco	Codice Inox	Prodotto	Carico max lavoro (DaN) *	Carico max tensione (DaN) *	Confezione (pz)
CS355AM501001	CS356AM600000	Chiusura + Riscontro	100	140	100
CS35500000001	CS35600000000	Chiusura	100	140	200
CS005AM000001	CS006AM000000	Riscontro	-	-	100

CS285

CHIUSURA A LEVA REGOLABILE LUCCHETTO

**MATERIALE - TRATTAMENTO SUPERFICIALE**

DC01 (Acciaio) zincato bianco

NOTE

* 1 DaN (decanewton) = 1,02 Kgf (chilogrammo forza).

ACCESSORI

Il riscontro standard suggerito è quello della tabella sotto ma sono fornibili altre tipologie di riscontri presenti nella pagina dedicata.

Codice zincato bianco	Prodotto	Carico max lavoro (DaN) *	Carico max tensione (DaN) *	Confezione (pz)
CS285AJ501001	Chiusura + Riscontro	150	300	25
CS28500000001	Chiusura	150	300	100
CS005AJ000001	Riscontro	-	-	25



MATERIALE - TRATTAMENTO SUPERFICIALE

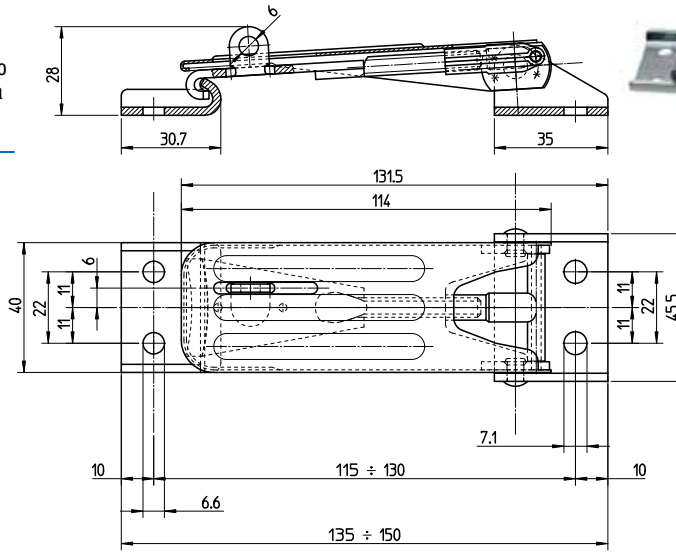
DC01 (Acciaio) zincato bianco

NOTE

* 1 DaN (decanewton) = 1,02 Kgf (chilogrammo forza).

ACCESSORI

Il riscontro standard suggerito è quello della tabella sotto ma sono fornibili altre tipologie di riscontri presenti nella pagina dedicata.



Codice	Prodotto	Carico max lavoro (DaN) *	Carico max tensione (DaN) *	Confezione (pz)
CS335AL501001	Chiusura + Riscontro	200	400	25
CS33500000001	Chiusura	200	400	100
CS005AL000001	Riscontro	-	-	25

CHIUSURA A LEVA REGOLABILE MOLLA SICUREZZA

MATERIALE - TRATTAMENTO SUPERFICIALE

DC01 (Acciaio) zincato bianco

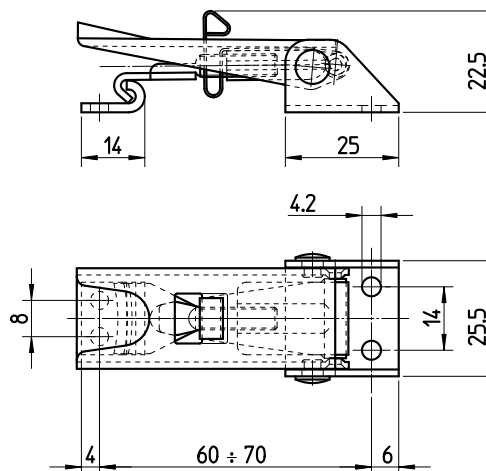
AISI304 (Inox)

NOTE

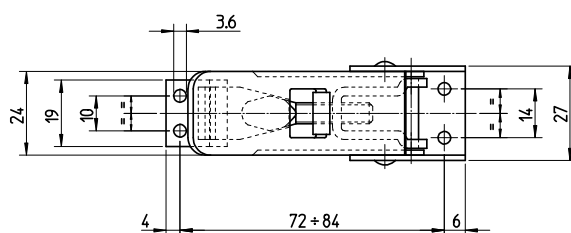
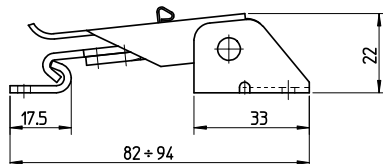
* 1 DaN (decanewton) = 1,02 Kgf (chilogrammo forza).

ACCESSORI

Il riscontro standard suggerito è quello della tabella sotto ma sono fornibili altre tipologie di riscontri presenti nella pagina dedicata.



Codice zincato bianco	Codice Inox	Prodotto	Carico max lavoro (DaN) *	Carico max tensione (DaN) *	Confezione (pz)
CS365AM501001	CS366AM600000	Chiusura + Riscontro	100	140	100
CS36500000001	CS36600000000	Chiusura	100	140	200
CS005AM000001	CS006AM000000	Riscontro	-	-	100

**MATERIALE - TRATTAMENTO SUPERFICIALE**

DC01 (Acciaio) zincato bianco

NOTE

* 1 DaN (decanewton) = 1,02 Kgf (chilogrammo forza).

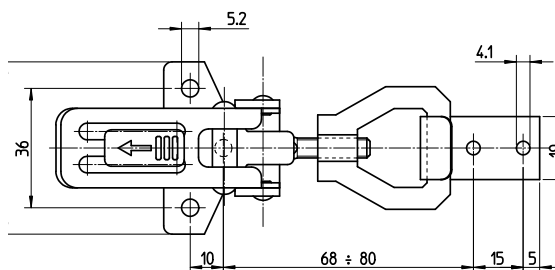
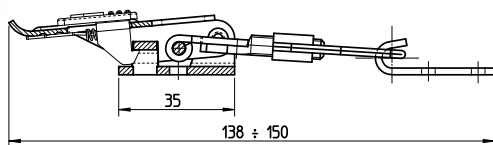
ACCESSORI

Il riscontro standard suggerito è quello della tabella sotto ma sono fornibili altre tipologie di riscontri presenti nella pagina dedicata.

Codice	Prodotto	Carico max lavoro (DaN) *	Carico max tensione (DaN) *	Confezione (pz)
CS315AK501001	Chiusura + Riscontro	100	200	50
CS3150000001	Chiusura	100	200	200
CS005AK000001	Riscontro	-	-	50

CS185

CHIUSURA A LEVA REGOLABILE ARRESTO SICUREZZA

**MATERIALE - TRATTAMENTO SUPERFICIALE**

DC01 (Acciaio) zincato bianco

DC01 (Acciaio) nichelato

AISI304 (Inox)

NOTE

Nella versione in acciaio i fori del riscontro suggerito sono svasati.

* 1 DaN (decanewton) = 1,02 Kgf (chilogrammo forza).

ACCESSORI

Il riscontro standard suggerito è quello della tabella sotto ma sono fornibili altre tipologie di riscontri presenti nella pagina dedicata.

Codice zincato bianco	Codice nichelato	Codice Inox	Prodotto	Carico max lavoro (DaN) *	Carico max tensione (DaN) *	Confezione (pz)
-	CS185AI508008	CS186AI600000	Chiusura + Riscontro	110	250	25
-	CS18500000008	CS18600000000	Chiusura	110	250	200
CS005AI000001	CS005AI000008	CS006AI000000	Riscontro	-	-	25

MATERIALE - TRATTAMENTO SUPERFICIALE

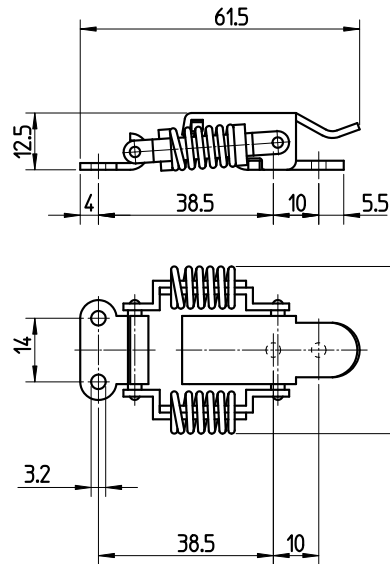
DC01 (Acciaio) zincato bianco
AISI304 (Inox)

NOTE

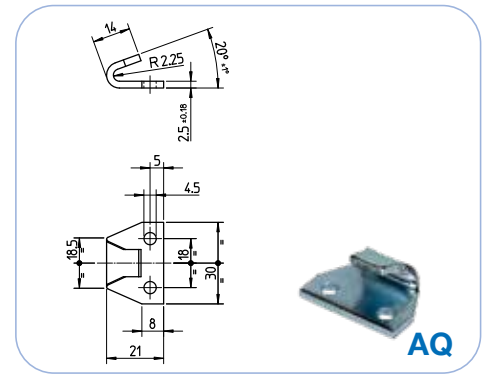
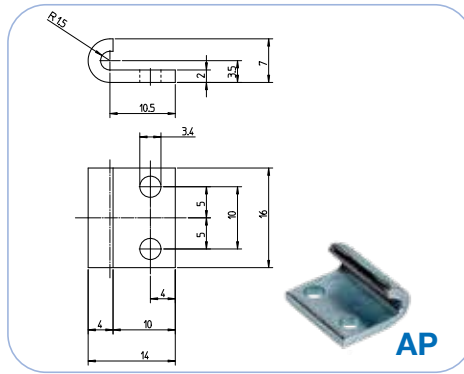
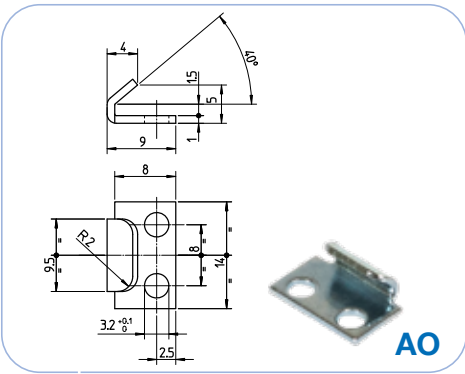
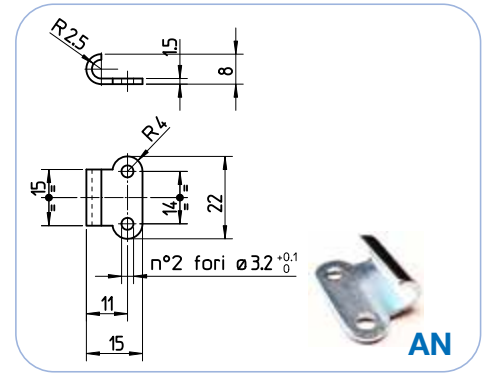
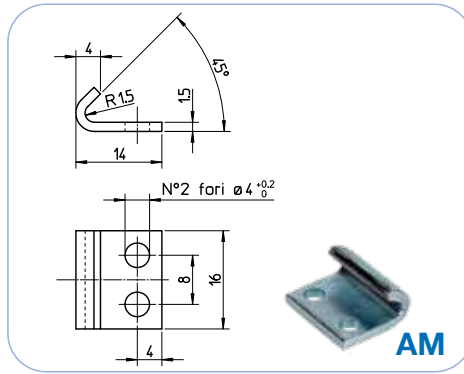
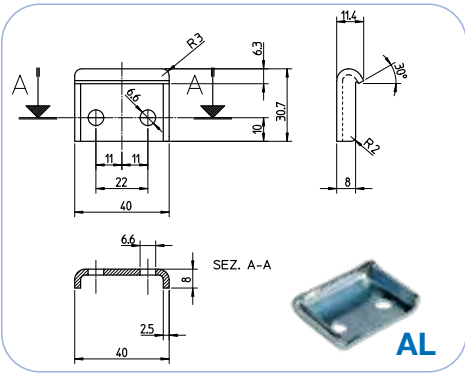
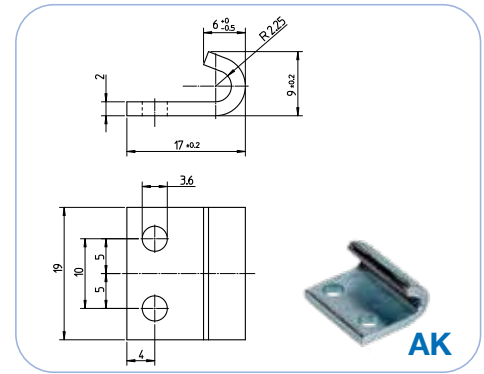
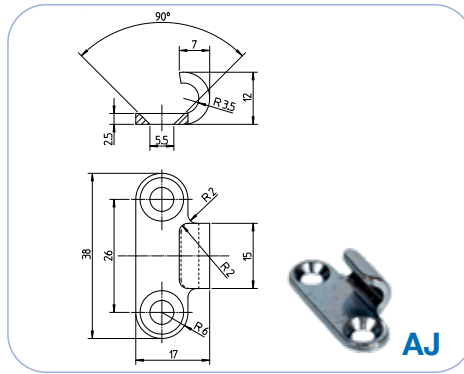
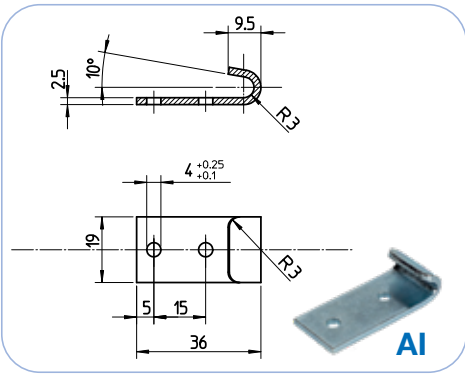
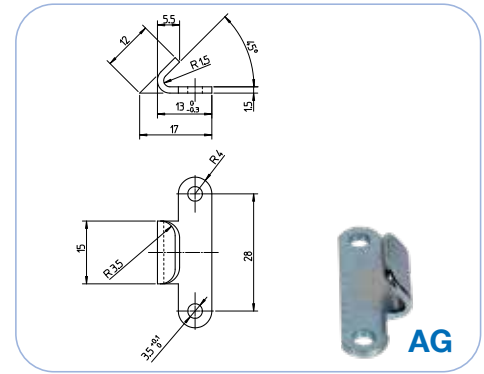
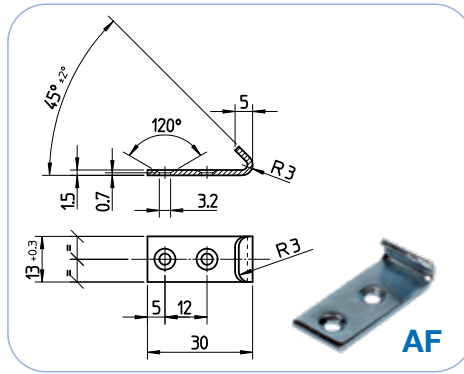
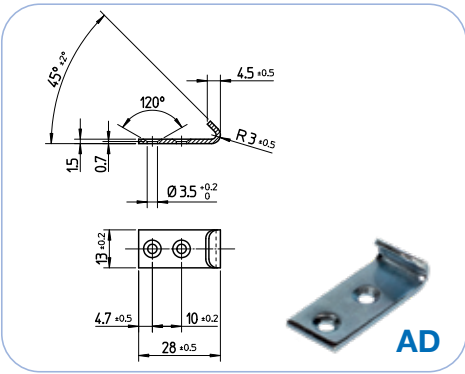
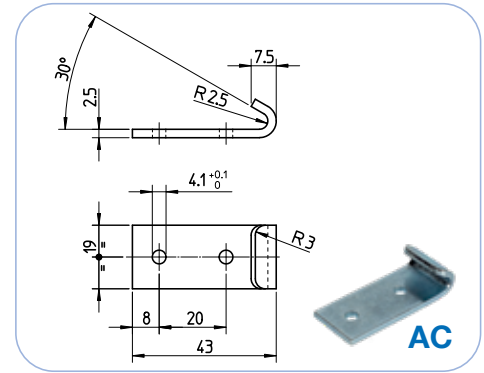
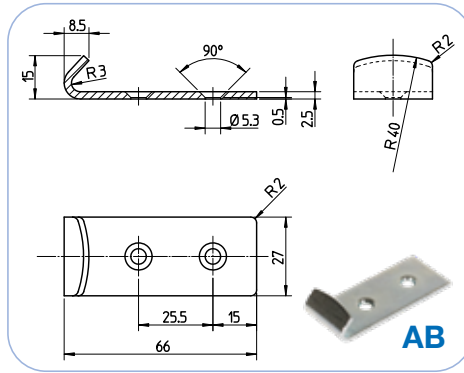
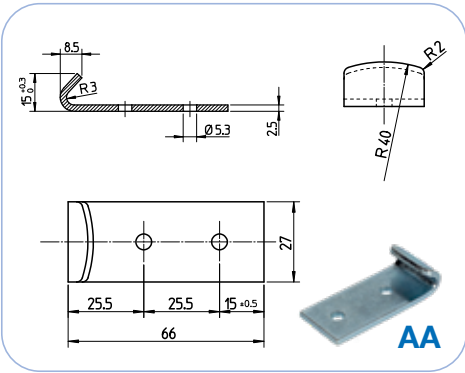
* 1 DaN (decanewton) = 1,02 Kgf (chilogrammo forza).

ACCESSORI

Il riscontro standard suggerito è quello della tabella sotto ma sono fornibili altre tipologie di riscontri presenti nella pagina dedicata.



Codice zincato bianco	Codice Inox	Prodotto	Carico max lavoro (DaN) *	Carico max tensione (DaN) *	Confezione (pz)
CS375AN501001	CS376AN600000	Chiusura + Riscontro	50	150	100
CS37500000001	CS37600000000	Chiusura	50	150	500
CS005AN000001	CS006AN000000	Riscontro	-	-	100



1
2
3
4
5
6
7
8
9
10
11
12
13
14
15
16
17
18
19
20
21

**MATERIALE - TRATTAMENTO SUPERFICIALE**

DC01 (Acciaio)
DC01 (Acciaio) zincato bianco
DC01 (Acciaio) nichelato
AISI304 (Inox)

Codice Acciaio	Codice zincato bianco	Codice nichelato	Codice Inox	Prodotto	Confezione (pz)
-	-	-	CS006AA000000	AA	25
CS005AB000000	CS005AB000001	CS005AB000008	-	AB	25
CS005AC000000	CS005AC000001	CS005AC000008	CS006AC000000	AC	50
CS005AD000000	CS005AD000001	CS005AD000008	CS006AD000000	AD	200
CS005AF000000	-	-	-	AF	500
-	CS005AF000001	CS005AF000008	CS006AF000000	AF	150
CS005AG000000	CS005AG000001	CS005AG000008	CS006AG000000	AG	200
CS005AI000000	-	-	-	AI	200
-	CS005AI000001	CS005AI000008	CS006AI000000	AI	25
-	CS005AJ000001	-	CS006AJ000000	AJ	25
-	CS005AK000001	CS005AK000008	-	AK	50
-	CS005AL000001	-	-	AL	25
-	CS005AM000001	-	CS006AM000000	AM	100
-	CS005AN000001	-	CS006AN000000	AN	100
-	CS005AO000001	-	-	AO	200
-	CS005AP000001	-	-	AP	100
-	CS005AQ000001	-	-	AQ	50